



WHITE-RODGERS

5D51-35, -78 & -90

Fan & Limit Control

INSTALLATION INSTRUCTIONS

Operator: Save these instructions for future use!

FAILURE TO READ AND FOLLOW ALL INSTRUCTIONS CAREFULLY BEFORE INSTALLING OR OPERATING THIS CONTROL COULD CAUSE PERSONAL INJURY AND/OR PROPERTY DAMAGE.

DESCRIPTION

This fan and limit control combines, in one enclosure, a fan switch with an adjustable differential which operates the blower in a forced warm air furnace and a limit switch with a fixed differential which automatically shuts off the burner if the furnace temperature exceeds a predetermined high point.

A summer fan switch is incorporated in this control to provide a convenient method for manual operation of the fan for air circulation during the summer.

PRECAUTIONS

THIS CONTROL MUST BE INSTALLED BY A QUALIFIED INSTALLER.

All wiring must conform to local and national electrical codes and ordinances.

This control is a precision instrument, and should be handled carefully. Rough handling or distorting components could cause the control to malfunction.

This control has been accurately calibrated at the factory. Any attempt to re-calibrate this control will void the White-Rodgers warranty.

WARNING

Do not use on circuits exceeding specified voltages. Higher voltages will damage control and could cause shock or fire hazard.

If in doubt about whether your wiring is millivolt, low or line voltage, have it inspected by a qualified heating and air conditioning contractor or a licensed electrician.

CAUTION

To prevent electrical shock and/or equipment damage, disconnect electric power to system at main fuse or circuit breaker box until installation is complete.

Label all wires prior to disconnection when servicing controls. Wiring errors can cause improper and dangerous operation.

Following installation or replacement, follow appliance manufacturers' recommended installation/service instructions to insure proper operation.

INSTALLATION

Removing Cover

To remove cover from control, grasp cover at top and bottom and pull outward. Grasping the cover by its sides will make removal more difficult.

Location

1. The bimetal element should not be too close to any hot surfaces of the heat exchanger. The element should always be at least 3" away from any hot surfaces unless the position has been determined acceptable by the furnace manufacturer.

2. If this is a new application, please consult the original equipment manufacturer for proper location.

Mounting, For Flush Mounting (Vertical or Sloping Surface)

1. Insert the element tube into the bonnet and attach control case with #10 screws. (Two screws, diagonally located, are sufficient.)
2. Replace control cover after wiring and making any adjustments to the settings.



WHITE-RODGERS DIVISION
EMERSON ELECTRIC CO.
9797 REAVIS RD., ST. LOUIS, MO. 63123-5398
(314) 577-1300, FAX (314) 577-1517
9999 HWY. 48, MARKHAM, ONT. L3P 3J3
(905) 475-4653, FAX (905) 475-4625

Printed in U.S.A.

PART NO. 37-1558B

Replaces 37-1558-1

9714

Wiring

All wiring must conform to local and national electrical codes and ordinances.

Connect in accordance with the wiring diagrams provided by the equipment manufacturer. If none are provided, the following represents a typical installation.

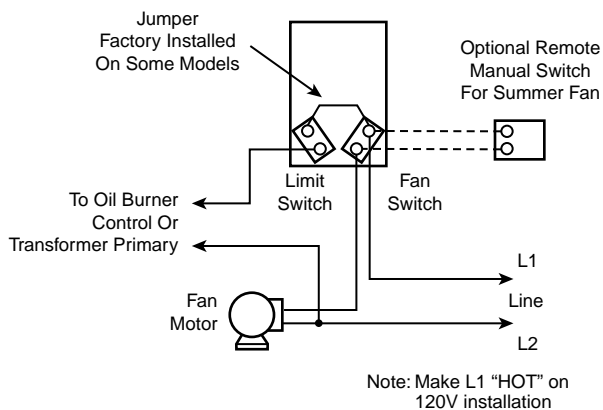


Diagram Using Limit In Line Voltage Circuit

CAUTION: Line voltage jumper is factory installed on some models. This jumper must be removed when limit switch is used in low voltage or millivolt circuit.

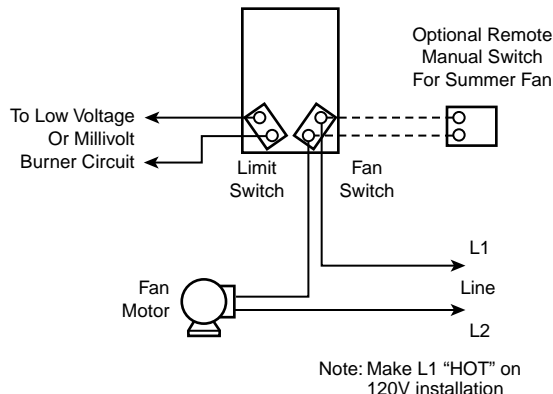


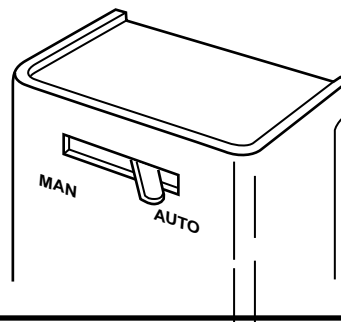
Diagram Using Limit In Low Voltage or Millivolt Circuit

OPERATION

SUMMER FAN OPERATION

The cover does not have to be removed to access the lever. To turn the fan on, slide the lever to the left "MAN" position. To turn the fan off, slide the lever to the right "AUTO" position.

For automatic operation of the fan during the heating or cooling season, the lever must be in the "AUTO" position.



SETTING THE DIAL

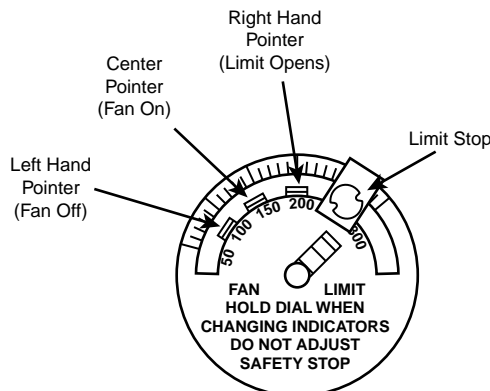
To set pointers, hold dial securely with one hand and move the pointers with the other hand. Do not force the pointers past any stops on the dial even though the dial may be graduated beyond the stops.

Limit

Move the right hand pointer so that its straight edge indicates the temperature at which the contacts should open. The limit pointer should never be set any higher than the setting recommended by the furnace manufacturer.

Fan

Move the "Fan On" pointer so that its straight edge indicates the temperature at which the fan contacts should close to start the blower. Move the "Fan Off" pointer so that its straight edge indicates the temperature at which the fan contacts should open to stop the blower.



**WHITE-RODGERS**

INSTRUCTIONS D'INSTALLATION

Commande de ventilateur et de limite 5D51-35, -78 et -90

Opérateur : Il faut conserver ces instructions pour utilisation ultérieure !

IL FAUT LIRE ET SUIVRE SOIGNEUSEMENT TOUTES CES INSTRUCTIONS AVANT D'INSTALLER OU D'UTILISER CETTE COMMANDE POUR ÉVITER DES BLESSURES ET/OU D'ENDOMMAGER L'ÉQUIPEMENT.

DESCRIPTION

Cette commande de ventilateur et de limite combine, dans un seul boîtier, un interrupteur de ventilateur avec une différence réglable qui fait fonctionner le ventilateur dans un système à air pulsé et un interrupteur de limite à différence fixe pour arrêter la chaudière si sa température dépasse une température élevée spécifiée.

Un interrupteur de ventilation pour l'été est incorporé dans cette commande pour fournir une méthode pratique d'utilisation manuelle du ventilateur pour faire circuler l'air en été.

PRÉCAUTIONS

CETTE COMMANDE DOIT ÊTRE INSTALLÉE PAR UN TECHNICIEN QUALIFIÉ.

Tous les branchements doivent être conformes aux codes électriques et règlements locaux et nationaux.

Cette commande est un instrument de précision qui doit être manipulée avec précaution. Une manutention maladroite ou la déformation des composants peut causer un mauvais fonctionnement des commandes.

Cette commande a été étalonnée avec précision à l'usine. Toute tentative d'étalonnage de cette commande annule la garantie de White-Rodgers.

AVERTISSEMENT

Ne pas utiliser sur des circuits avec une tension supérieure à celle spécifiée. Une tension plus élevée peut endommager la commande et créer un risque d'incendie.

En cas de doute de la tension de la ligne, la faire vérifier par un technicien de chauffage et de climatisation ou un électricien qualifié.

ATTENTION

Pour éviter les risques d'électrocution et/ou de dégâts de l'équipement, il faut débrancher l'alimentation électrique du système au fusible ou au coupe-circuit principal jusqu'à la fin de l'intervention.

Lors d'une intervention, il faut identifier tous les fils avant de les débrancher. Un mauvais branchement peut causer un mauvais fonctionnement qui peut être dangereux.

Après l'installation ou le remplacement, suivre les instructions d'installation recommandées par le fabricant de l'appareil pour assurer le bon fonctionnement.

INSTALLATION

Dépose du couvercle

Pour enlever le couvercle, prendre fermement le haut et le bas du couvercle et le tirer vers l'extérieur. Prendre le couvercle sur les côtés rend la dépose plus difficile.

Emplacement

1. L'élément bimétallique ne doit pas être trop proche d'une surface chaude de l'échangeur de chaleur. L'élément doit toujours être au moins à 7,6 cm de toute surface chaude, sauf si le fabricant de la chaudière a déterminé que l'emplacement est acceptable.

2. En cas de nouvelle application, consulter le fabricant de l'équipement d'origine pour déterminer l'emplacement approprié.

Montage encastré (surface verticale ou inclinée)

1. Insérer le tube de l'élément dans le chapeau et monter le boîtier de commande avec deux vis #10 (deux vis en diagonale sont suffisantes).
2. Remettre en place le couvercle de la commande après avoir fait le branchement et tous les réglages nécessaires.



WHITE-RODGERS DIVISION
EMERSON ELECTRIC CO.
9797 REAVIS RD., ST. LOUIS, MO. 63123-5398
(314) 577-1300, TÉLÉCOPIEUR : (314) 577-1517
9999 HWY. 48, MARKHAM, ONT. L3P 3J3
(905) 475-4653, TÉLÉCOPIEUR : (905) 475-4625

Imprimé aux États-Unis

No. DE PIÈCE 37-1558B

Remplace 37-1558-1

9714

Branchements

Tous les branchements doivent être conformes aux codes et règlements électriques locaux et nationaux.

Brancher selon les schémas fournis par le fabricant de l'équipement. Si aucun n'est fourni, les schémas suivants représentent une installation typique.

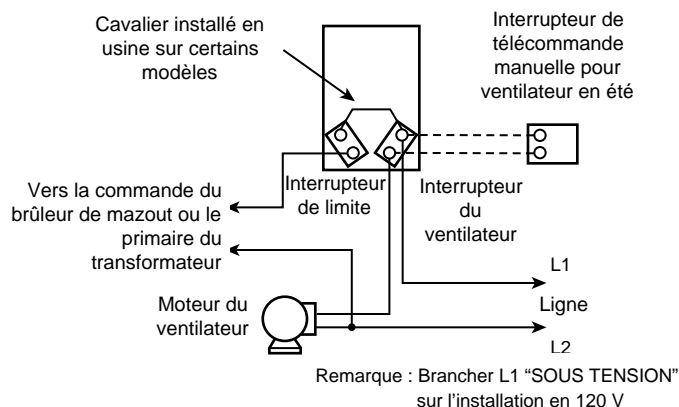


Schéma pour utilisation de l'interrupteur de limite dans le circuit de tension d'alimentation

ATTENTION : Sur certains modèles, un cavalier de ligne d'alimentation est installé en usine. Il faut enlever ce cavalier quand l'interrupteur de limite est utilisé dans un circuit de basse tension ou très basse tension.

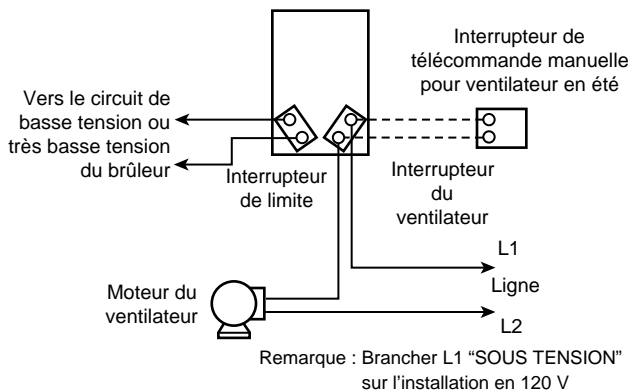


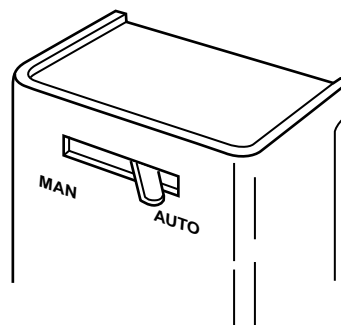
Schéma pour utilisation de l'interrupteur de limite dans un circuit de basse tension ou de très basse tension

UTILISATION

UTILISATION DU VENTILATEUR EN ÉTÉ

Il n'est pas nécessaire d'enlever le couvercle pour obtenir accès au levier. Pour mettre le ventilateur en marche, glisser le levier vers la gauche, à la position manuelle "MAN." Pour arrêter le ventilateur, glisser le levier vers la droite, à la position automatique "AUTO."

Le levier doit être en position "AUTO" pour que le ventilateur fonctionne automatiquement pendant la saison de chauffage ou de climatisation.



RÉGLAGE DU CADRAN

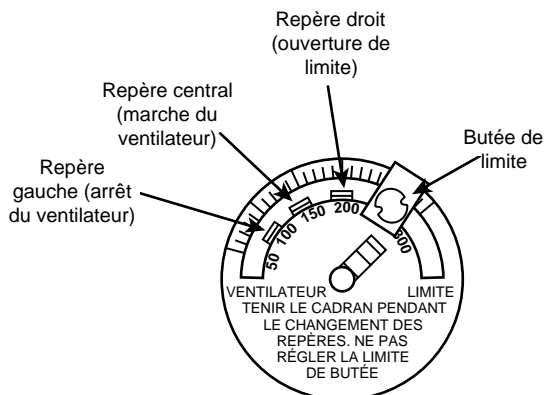
Pour régler les repères, maintenir le cadran fermement en place avec une main et déplacer les repères avec l'autre main. Ne pas forcer les repères au-delà des butées du cadran, même s'il y a des graduations sur le cadran au-delà des butées.

Limite

Déplacer le repère droit pour que son bord droit indique la température à laquelle les contacts doivent s'ouvrir. Il ne faut jamais régler le repère de limite à une température plus élevée que la température recommandée par le fabricant de la chaudière.

Ventilateur

Déplacer le repère central de marche du ventilateur (Fan On) pour que son bord droit indique la température à laquelle les contacts du ventilateur se ferment pour mettre le ventilateur en marche. Déplacer le repère gauche d'arrêt du ventilateur (Fan Off) pour que son bord droit indique la température à laquelle les contacts du ventilateur s'ouvrent pour arrêter le ventilateur.





WHITE-RODGERS

5D51-35, -78 y -90
Control del Ventilador y del Limitador
INSTRUCCIONES DE INSTALACION

Operador: ¡Guarde estas instrucciones para usarlas en el futuro!

SI NO SE LEEN Y SE SIGUEN TODAS LAS INSTRUCCIONES CUIDADOSAMENTE ANTES DE INSTALAR U OPERAR ESTE CONTROL SE PUEDEN PRODUCIR LESIONES PERSONALES Y/O DAÑO A LA PROPIEDAD.

DESCRIPCION

Este control del ventilador y del limitador combina, en una caja, un interruptor para el ventilador, con un diferencial ajustable que opera el soplador en un horno de aire temperado forzado y un interruptor limitador, con un diferencial fijo que cierra el quemador automáticamente, si la temperatura del horno excede un punto alto predeterminado.

Se ha incorporado en este control un interruptor para el ventilador de verano, para ofrecer un método conveniente para operar manualmente el ventilador para que el aire circule durante el verano.

PRECAUCIONES

ESTE CONTROL TIENE QUE SER INSTALADO POR UN INSTALADOR CALIFICADO.

Todo el cableado tiene que cumplir con las regulaciones y los códigos eléctricos nacionales y locales.

Este control es un instrumento de precisión y se tiene que manejar cuidadosamente. Si el control se maneja torpemente o si se distorsionan sus componentes puede funcionar mal.

Este control ha sido calibrado precisamente en la fábrica. Toda acción para tratar de volverlo a calibrar anulará la garantía de White-Rodgers.

⚠ ADVERTENCIA

No lo use en circuitos que excedan los voltajes especificados. Los voltajes más altos dañarán el control y pueden producir peligros de choque o incendio.

Si no sabe si su voltaje es de milivoltios o es bajo voltaje o voltaje de línea, hágalo inspeccionar por un contratista de calefacción y aire acondicionado calificado o por un electricista con licencia.

⚠ PRECAUCION

Para evitar el choque eléctrico y/o el daño en el equipo, desconecte la energía eléctrica que va al sistema en el fusible principal o en la caja de interruptores de circuito hasta que se haya completado la instalación.

Marque todos los cables antes de la desconexión cuando le haga el servicio a los controles. Los errores en el cableado pueden producir una operación incorrecta y peligrosa.

Después de la instalación o del cambio, siga las instrucciones de instalación/servicio recomendadas por el fabricante del artefacto para asegurarse que la operación será la correcta.

INSTALACION

Remoción de la Cubierta

Para remover la cubierta del control, agarre la cubierta en la parte superior y la inferior y tírela hacia afuera. Si se agarra la cubierta de los lados se dificultará la remoción.

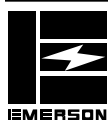
Ubicación

1. El elemento bimetálico no debe quedar muy cerca de ninguna superficie caliente del intercambiador de calor. El elemento tiene que estar siempre por lo menos a 7,6 cm de distancia de cualquier superficie caliente a menos que el fabricante del horno haya determinado que la posición es aceptable.

2. Si ésta es una aplicación nueva, haga el favor de consultar con el fabricante del equipo original para verificar cuál es la ubicación correcta.

Montaje al Ras (en Superficie Vertical o Inclinada)

1. Inserte el tubo del elemento en el sombrero y adjunte la caja de control con tornillos # 10. (Dos tornillos, ubicados diagonalmente, son suficientes.)
2. Vuelva a colocar la cubierta del control después del cableado y haga cambios en los ajustes.



WHITE-RODGERS DIVISION
EMERSON ELECTRIC CO.
9797 REAVIS RD., ST. LOUIS, MO. 63123-5398
(314) 577-1300, FAX (314) 577-1517
9999 HWY. 48, MARKHAM, ONT. L3P 3J3
(905) 475-4653, FAX (905) 475-4625

Impreso en EE.UU.

No. DE PARTE 37-1558B

Reemplaza a 37-1558-1

9714

Cableado

Todo el cableado tiene que cumplir con las regulaciones y los códigos eléctricos nacionales y locales.

Conéctelo según los diagramas de cableado ofrecidos por el fabricante del equipo. Si no viene ninguno incluido, a continuación se presenta una instalación típica.

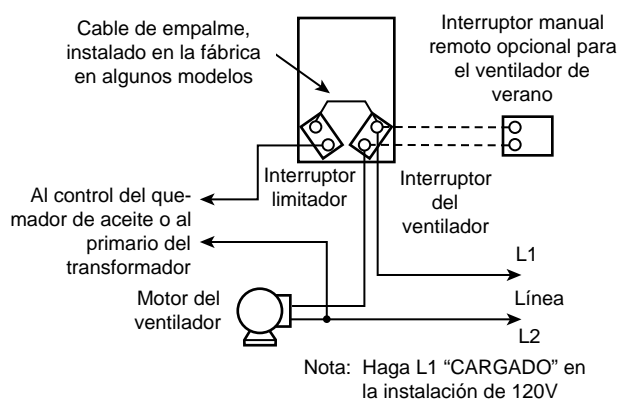


Diagrama que usa limitador en el circuito de voltaje de línea

PRECAUCION: El cable de empalme del voltaje de línea es instalado en la fábrica en algunos modelos. Se tiene que remover cuando el interruptor limitador se usa en un circuito de milivoltios o voltaje bajo.

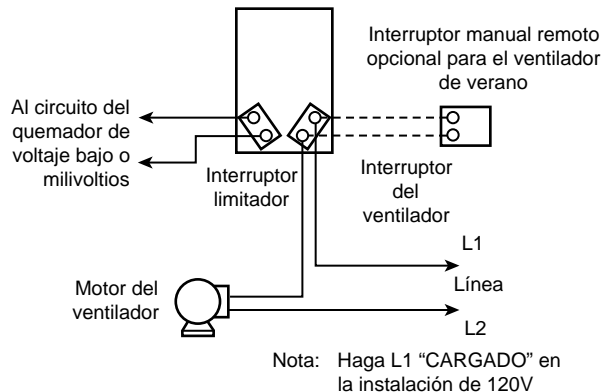


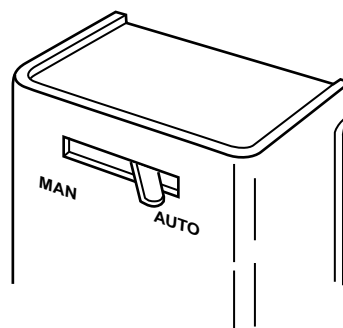
Diagrama que usa limitador en el circuito de milivoltios o voltaje bajo

OPERACION

OPERACION DEL VENTILADOR EN EL VERANO

No se tiene que remover la cubierta para obtener acceso a la palanca. Para encender el ventilador, deslice la palanca a la izquierda a la posición "MAN". Para apagar el ventilador, deslice la palanca a la derecha a la posición "AUTO".

Para que el ventilador opere automáticamente durante la estación de calefacción o de enfriamiento, la palanca tiene que estar en la posición "AUTO".



AJUSTE DEL DIAL

Para ajustar los punteros, sujete el dial en forma segura con una mano y mueva los punteros con la otra mano. No los fuerce pasado ninguno de los topes en el dial, aun cuando éste pueda tener graduación pasado los topes.

Limitador

Mueva el puntero del lado derecho de modo que su borde recto indique la temperatura en la que se deben abrir los contactos. El puntero limitador nunca debe ajustarse más alto que el ajuste recomendado por el fabricante del horno.

Ventilador

Mueva el puntero de "Ventilador Encendido" (Fan On) de modo que su borde recto indique la temperatura en la que se deben cerrar los contactos del ventilador para hacer arrancar el soplador. Mueva el puntero de "Ventilador Apagado" (Fan Off) de modo que su borde recto indique la temperatura en la que los contactos del ventilador se deben abrir para parar el soplador.

